

УДК 519.6

МЕТОДИКА ПЕРЕСЧЕТА ГАЗОДИНАМИЧЕСКИХ ВЕЛИЧИН С ОДНОЙ РЕГУЛЯРНОЙ ТРЕХМЕРНОЙ СЕТКИ НА ДРУГУЮ С УЧЕТОМ ВОССТАНОВЛЕННЫХ ГРАНИЦ РАЗДЕЛА ВЕЩЕСТВ В СМЕШАННЫХ ЯЧЕЙКАХ

Н. В. Чухманов, И. В. Сырова, Д. В. Зубанов
(РФЯЦ-ВНИИЭФ, г. Саров)

Статья посвящена реализации в рамках программы InterVal-3D возможности пересчета газодинамических величин с одной трехмерной регулярной (структурированной) сетки на другую с учетом восстановленной границы раздела между веществами в смешанных ячейках. Дается описание программы InterVal-3D, ее возможностей, а также принципов пересчета, положенных в основу программы. Описывается реализованный алгоритм восстановления границы раздела веществ. Приводится сравнительный анализ результатов пересчета с использованием алгоритма восстановления контактных границ и без него в модельных задачах с различными типами пространственных сеток.

Ключевые слова: программа InterVal-3D, переинтерполяция газодинамических величин, библиотека ЕФР, контактная граница, адаптированный метод Янгса.

Введение

В математическом отделении РФЯЦ-ВНИИЭФ ведутся работы по решению задач численного моделирования физических процессов на разностных сетках по разным математическим методикам. При решении сложных задач зачастую требуется последовательное применение нескольких методик. В связи с этим становится актуальным решение проблемы передачи результатов расчета, выполненного по одной методике, для продолжения счета по другой. Также возникают ситуации, когда в рамках одной методики требуется выполнить перестройку расчетной сетки и интерполировать газодинамические величины с одной сетки на другую.

Для интерполяции газодинамических величин с одной произвольной трехмерной расчетной сетки на другую создана программа глобального пересчета величин InterVal-3D. В основу программы положены единые для математических методик принципы и алгоритмы глобального пересчета сеточных величин с одной трехмерной регулярной (структурированной) расчетной сетки на другую.

Принципы пересчета газодинамических величин

Для пересчета газодинамических величин с помощью программы InterVal-3D необходимо иметь два файла в формате ЕФР [1]: файл *родительской* задачи с набором газодинамических величин, которые необходимо интерполировать, и файл *дочерней* задачи, для которой интерполируются эти величины (минимально необходимым условием для его существования является наличие расчетной сетки). В результате выполнения программы формируется файл в формате ЕФР с полным набором газодинамических величин, структура распределения и хранения данных которого имеет структуру файла дочерней задачи. Данный файл полностью готов для дальнейшего продолжения расчета по методике, используемой дочерней задачей.

Принципы, на которых базируется пересчет, допускают, что габариты геометрий, относительное положение сеток и количество узлов сеток в задачах могут не совпадать.

В основу программы заложен геометрический метод нахождения общей части пересекающихся ячеек. Этот метод можно условно разбить на два этапа:

- 1) разбиение каждой ячейки сетки родительской и дочерней задач на тетраэдры;
- 2) нахождение объема пересечения всех полученных тетраэдров.

В зависимости от типа сетки (структурированная или неструктурированная) в программе InterVal-3D используются разные способы разбиения ячейки на тетраэдры. Для структурированных шестигранных ячеек реализованы разбиения на 5, 12 и 24 тетраэдра. Разбиение на 5 тетраэдров обеспечивает минимально возможное количество тетраэдров; разбиение на 12 или 24 тетраэдра является симметричным, что позволяет уменьшить погрешность при пересчете, например, ячеек с неплоскими гранями. Для разбиения на тетраэдры неструктурированных ячеек используются дополнительные точки — арифметический центр ячейки и центры всех граней.

При реализации алгоритма поиска пересечения произвольно расположенных в пространстве тетраэдров разработчиками программы InterVal-3D были приняты во внимание подходы, предложенные в работе [2].

Основным требованием к пересчету газодинамических величин с одной расчетной сетки на другую является выполнение законов сохранения массы, импульса и удельной внутренней энергии. Эти законы записываются с помощью следующих уравнений:

$$\begin{aligned} \sum_{j=1}^N \rho_j^{\text{род}} V_j^{\text{род}} &= \sum_{i=1}^M \rho_i^{\text{доч}} V_i^{\text{доч}}; & \sum_{j=1}^N \rho_j^{\text{род}} V_j^{\text{род}} E_j^{\text{род}} &= \sum_{i=1}^M \rho_i^{\text{доч}} V_i^{\text{доч}} E_i^{\text{доч}}; \\ \sum_{j=1}^N \rho_j^{\text{род}} V_j^{\text{род}} U_j^{\text{род}} &= \sum_{i=1}^M \rho_i^{\text{доч}} V_i^{\text{доч}} U_i^{\text{доч}}. \end{aligned} \quad (1)$$

Здесь V , ρ , E — соответственно объем ячейки, средняя плотность и средняя удельная внутренняя энергия веществ в ячейке; U — скорость в точке центрирования в ячейке (чаще всего точками центрирования для скорости являются вершины ячейки). Все величины с индексом j относятся к ячейкам сетки родительской задачи, с индексом i — к ячейкам сетки дочерней задачи; N , M — количество ячеек сетки родительской и дочерней задач соответственно. Распределение физических величин по ячейкам расчетной сетки предполагается кусочно-постоянным (т. е. в каждой ячейке величина является константой).

Для определения новых значений физических величин в ячейках сетки дочерней задачи необходимо определить суммарный вклад ячеек сетки родительской задачи в ячейки дочерней задачи. Для этого используются формулы

$$Msum_i^{\text{доч}} = \sum_j \rho_j^{\text{род}} V_j^{\text{род}}; \quad Esum_i^{\text{доч}} = \sum_j \rho_j^{\text{род}} V_j^{\text{род}} E_j^{\text{род}}, \quad (2)$$

где $Msum_i^{\text{доч}}$, $Esum_i^{\text{доч}}$ — суммарный вклад соответственно масс и энергий ячеек сетки родительской задачи в i -ю ячейку сетки дочерней задачи; $\rho_j^{\text{род}}$, $V_j^{\text{род}}$, $E_j^{\text{род}}$ — соответственно плотность, объем и удельная внутренняя энергия в j -й ячейке сетки родительской задачи.

Исходя из уравнений (1) и (2), можно определить значения плотности и удельной внутренней энергии в ячейках сетки дочерней задачи:

$$\rho_i^{\text{доч}} = \frac{Msum_i^{\text{доч}}}{V_i^{\text{доч}}}; \quad E_i^{\text{доч}} = \frac{Esum_i^{\text{доч}}}{\rho_i^{\text{доч}} V_i^{\text{доч}}},$$

где $V_i^{\text{доч}}$ — объем ячейки.

Описанные выше законы сохранения выполняются для общей части пересечения сеток с точностью до разбиения ячейки на тетраэдры.

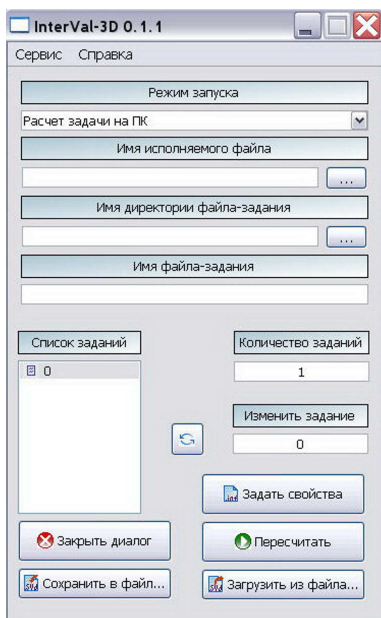


Рис. 1. Графический интерфейс для формирования набора сценариев пересчета

Для сохранения количества движения (импульса скорости) в системе при пересчете используется дополнительный контур, который повторяет контур интегрирования массовой скорости в программе расчета уравнений газовой динамики используемой математической методики. Этот контур предназначен для накопления вклада импульсов скоростей, заданных на сетке родительской задачи, с целью получения новых значений скоростей на сетке дочерней задачи.

Для пересчета скоростей также реализована возможность линейной интерполяции с помощью барицентрических координат. Суть алгоритма в том, что задается некоторая система внутренних координат, которая однозначно определяет любой узел сетки дочерней задачи по вершинам тетраэдра, полученного в результате разбиения ячейки сетки родительской задачи.

Возможности программы пересчета InterVal-3D

Задание параметров пересчета осуществляется посредством графического интерфейса на ПК, который представляет собой диалог с многостраничной панелью вкладок для задания параметров пересчета (рис. 1, 2). Программа InterVal-3D обладает широкими возможностями, среди которых:

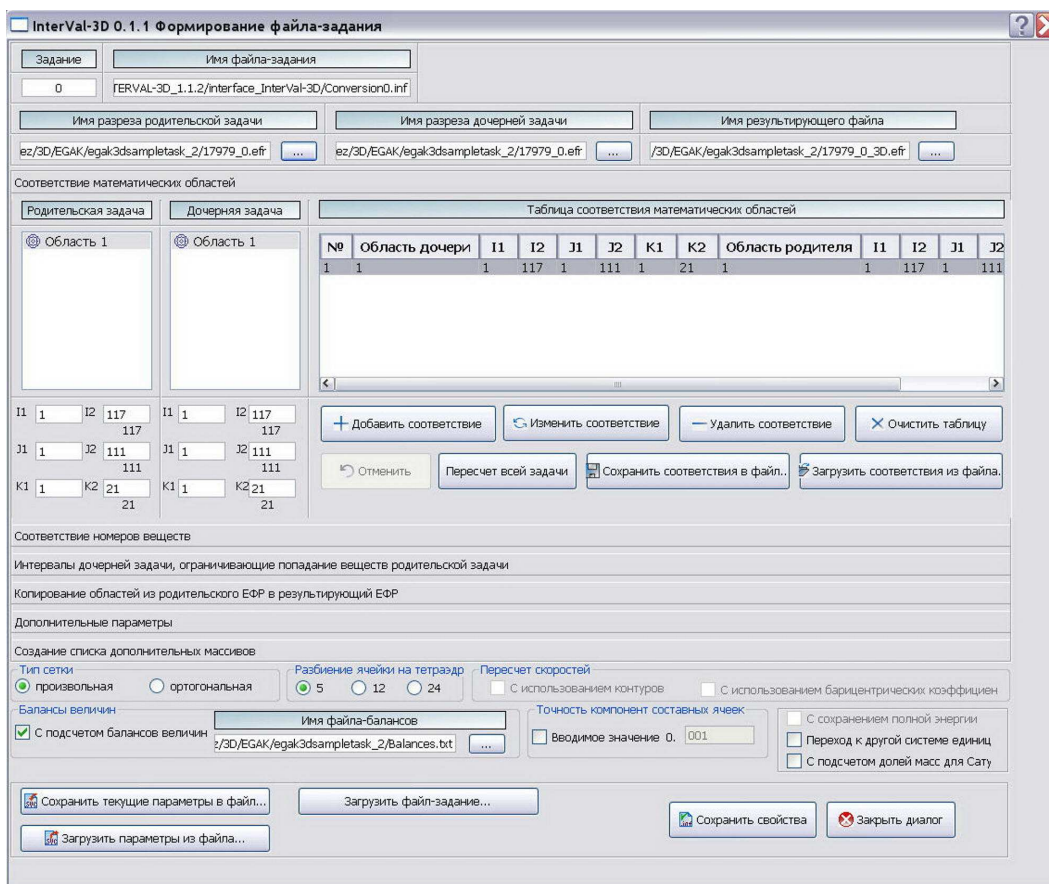


Рис. 2. Графический интерфейс для задания параметров каждого сценария

- пересчет фрагментов задачи. Такой вариант позволяет сократить время выполнения пересчета, когда не требуется проводить расчет задачи целиком;
- учет соответствия номеров веществ родительской и дочерней задач. Эта возможность реализуется при несогласованной подготовке задач в методиках, когда одному веществу на сетке родительской задачи соответствует другое вещество на сетке дочерней задачи;
- указание фрагмента сетки дочерней задачи, в который допускается попадание только конкретных веществ из родительской задачи. Это предотвращает появление после пересчета *смешанных* ячеек с нежелательными для данной области веществами в случае, если сетки на границах раздела веществ родительской и дочерней задач не согласованы. Для остальной части сетки дочерней задачи выполняется обычный пересчет;
- копирование сеточных фрагментов из родительской задачи в результирующий файл дочерней задачи. Фрагменты, которые участвуют в копировании, не участвуют в пересчете;
- *заполнение* ячеек дочерней сетки, попавших в *пустоту*. Пустотой называется часть пространства родительской задачи, не охваченная счетной сеткой, которая может присутствовать между счетными областями или внутри счетной области. При пересчете в ячейках сетки дочерней задачи, попавших в пустоту, газодинамические величины окажутся равными нулю, что для некоторых методик неприемлемо. Поэтому газодинамическим величинам в этих ячейках присваиваются значения из соседних ячеек;
- возможность пересчета дополнительных величин (вязкости, тензоров скоростей деформации и др.), требуемых для дальнейшего расчета, при наличии соответствующего признака. По умолчанию выполняется пересчет массивов основных газодинамических величин: плотности, удельной внутренней энергии и объема;
- автоматический подсчет балансов массы, объема, внутренней, кинетической и полной энергии;
- заполнение нетронутых пересчетом областей значениями газодинамических величин из ячеек дочерней сетки;
- указание количества тетраэдров, на которые необходимо разбить ячейку сетки для выполнения пересчета;
- применение специального алгоритма для пересчета величин, заданных на ортогональных сетках^{*};
- выбор варианта пересчета скоростей (с использованием контуров интегрирования импульса или барицентрических координат).

Программа InterVal-3D позволяет выполнять пересчет величин как в однопроцессорном режиме на ПК, так и в многопроцессорном режиме на ЭВМ с распределенной памятью.

Метод восстановления границы раздела веществ в смешанных ячейках

В математических методиках РФЯЦ-ВНИИЭФ для счета газодинамических задач широко применяются методы расчета движения многокомпонентных сред с использованием смешанных ячеек, в которых вещества выделяются объемными концентрациями.

Задача восстановления контактной границы веществ в смешанных ячейках становится актуальной в двух случаях: 1) когда сеточные данные необходимо передать из методики, допускающей использование смешанных ячеек, в методику, не проводящую расчеты с использованием метода концентраций; 2) когда необходимо пересчитать величины на более подробную сетку в рамках методики, использующей концентрации. В первом случае при помощи восстановленной границы можно в процессе пересчета сеточных величин произвести распределение веществ по *чистым* ячейкам, во втором — не допустить "размазывания" смешанной ячейки сетки родительской задачи на множество ячеек сетки дочерней задачи при передаче газодинамических величин на более подробную сетку.

Описанный ниже подход к восстановлению контактной границы основан на методе Янгса [3], модификация которого на случай неортогональных сеток была предложена С. М. Бахрахом и В. Я. Урмом. Метод используется в прикладном программном комплексе ЛЭГАК-3D [4] при проведении

^{*}Под ортогональными сетками понимаются сетки, линии которых параллельны координатным осям.

глобального пересчета сеточных величин по собственным программам [5, 6]. Суть метода состоит в том, что смешанная ячейка посредством последовательного построения секущих плоскостей разделяется на фрагменты, каждый из которых содержит только одно вещество.

Алгоритм восстановления контактной границы можно разделить на два этапа. Первый этап заключается в нахождении компонент градиента функции поля концентраций вещества, границу которого с другими веществами нужно восстановить (используя концентрации веществ в соседних ячейках). Второй этап — корректировка положения контактной границы в соответствии с объемными концентрациями веществ в смешанной ячейке.

В качестве компонент нормали к секущей плоскости используются вычисленные компоненты градиента поля объемных концентраций ячеек f .

При нахождении нормали к секущей плоскости вместо ∇f будем вычислять $\iiint_V \nabla f dV$. Объемом интегрирования V служит объем тела, вершинами которого являются центры ячеек, окружающих рассматриваемую смешанную ячейку (рис. 3). Вычисление объемного интеграла можно свести к вычислению интегралов по поверхности:

$$\iiint_V \nabla f dV = \oint_S f dydz \cdot \vec{i} + \oint_S f dx dz \cdot \vec{j} + \oint_S f dx dy \cdot \vec{k}. \quad (3)$$

Для нахождения интегралов в правой части (3) необходимо вычислить объемные концентрации вещества в вершинах рассматриваемой ячейки и геометрические центры окружающих ее ячеек.

Объемную концентрацию в узле ищем по формуле

$$\beta_{\text{узл}} = \frac{\sum_{k=1}^8 \beta_k V_k}{\sum_{k=1}^8 V_k}, \quad (4)$$

где V_k, β_k — соответственно объемы окружающих узел ячеек и объемные концентрации вещества в них.

Узлами фигуры интегрирования для рассматриваемой ячейки с центром в узле 5 (см. рис. 3) являются центры окружающих ячеек. Для вычисления интеграла по поверхности используется следующая формула:

$$\oint_S f dydz \cdot \vec{i} \approx \frac{1}{2} \sum_{j=1}^8 F_j, \quad (5)$$

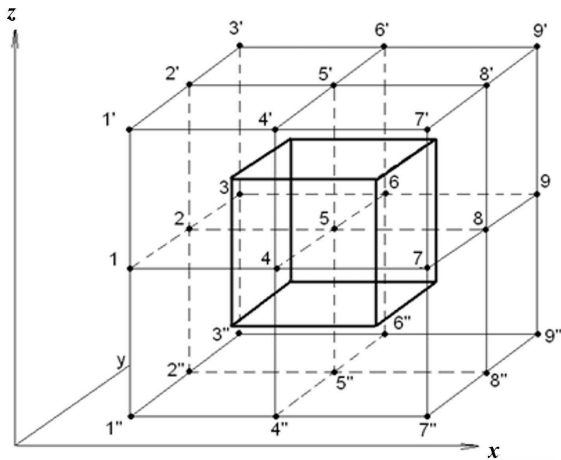


Рис. 3. Фигура интегрирования для ячейки

где

$$\begin{aligned} F_1 &= f_1 \left[(y_4 - y_{1''}) (z_1 - z_{4''}) - (y_1 - y_{4''}) (z_4 - z_{1''}) + (y_1 - y_{2''}) (z_2 - z_{1''}) - \right. \\ &\quad \left. - (y_2 - y_{1''}) (z_1 - z_{2''}) - (y_{5''} - y_{1''}) (z_{2''} - z_{4''}) + (y_{2''} - y_{4''}) (z_{5''} - z_{1''}) \right]; \\ F_2 &= f_5 \left[(y_{4'} - y_1) (z_{1'} - z_4) - (y_{1'} - y_4) (z_{4'} - z_1) + (y_{1'} - y_2) (z_{2'} - z_1) - \right. \\ &\quad \left. - (y_{2'} - y_1) (z_{1'} - z_2) + (y_{5'} - y_{1'}) (z_{2'} - z_{4'}) - (y_{2'} - y_{4'}) (z_{5'} - z_{1'}) \right]; \\ F_3 &= f_6 \left[(y_{2'} - y_3) (z_{3'} - z_2) - (y_{3'} - y_2) (z_{2'} - z_3) + (y_{3'} - y_6) (z_{6'} - z_3) - \right. \\ &\quad \left. - (y_{6'} - y_3) (z_{3'} - z_6) + (y_{5'} - y_{3'}) (z_{6'} - z_{2'}) - (y_{6'} - y_{2'}) (z_{5'} - z_{3'}) \right]; \\ F_4 &= f_2 \left[(y_2 - y_{3''}) (z_3 - z_{2''}) - (y_3 - y_{2''}) (z_2 - z_{3''}) + (y_3 - y_{6''}) (z_6 - z_{3''}) - \right. \end{aligned}$$

$$\begin{aligned}
 & -(y_6 - y_{3''})(z_3 - z_{6''}) - (y_{5''} - y_{3''})(z_{6''} - z_{2''}) + (y_{6''} - y_{2''})(z_{5''} - z_{3''}) \Big]; \\
 F_5 &= f_7 \Big[(y_{6'} - y_9)(z_{9'} - z_6) - (y_{9'} - y_6)(z_{6'} - z_9) + (y_{9'} - y_8)(z_{8'} - z_9) - \\
 & -(y_{8'} - y_9)(z_{9'} - z_8) + (y_{5'} - y_{9'}) (z_{8'} - z_{6'}) - (y_{8'} - y_{6'}) (z_{5'} - z_{9'}) \Big]; \\
 F_6 &= f_3 \Big[(y_6 - y_{9''})(z_9 - z_{6''}) - (y_9 - y_{6''})(z_6 - z_{9''}) + (y_9 - y_{8''})(z_8 - z_{9''}) - \\
 & -(y_8 - y_{9''})(z_9 - z_{8''}) - (y_{5''} - y_{9''})(z_{8''} - z_{6''}) + (y_{8''} - y_{6''})(z_{5''} - z_{9''}) \Big]; \\
 F_7 &= f_8 \Big[(y_{8'} - y_7)(z_{7'} - z_8) - (y_{7'} - y_8)(z_{8'} - z_7) + (y_{7'} - y_4)(z_{4'} - z_7) - \\
 & -(y_{4'} - y_7)(z_{7'} - z_4) + (y_{5'} - y_{7'}) (z_{4'} - z_{8'}) - (y_{4'} - y_{8'}) (z_{5'} - z_{7'}) \Big]; \\
 F_8 &= f_4 \Big[(y_8 - y_{7''})(z_7 - z_{8''}) - (y_7 - y_{8''})(z_8 - z_{7''}) + (y_7 - y_{4''})(z_4 - z_{7''}) - \\
 & -(y_4 - y_{7''})(z_7 - z_{4''}) - (y_{5''} - y_{7''})(z_{4''} - z_{8''}) + (y_{4''} - y_{8''})(z_{5''} - z_{7''}) \Big].
 \end{aligned}$$

Аналогично записываются интегралы $\oint_S f dx dz$ и $\oint_S f dx dy$. В первом случае в формулу необходимо подставить z вместо y и x вместо z . Во втором случае нужно подставить x вместо y и y вместо z . Таким образом, получаем искомые компоненты вектора градиента.

Примеры задач с восстановлением контактной границы

Для демонстрации качества применения метода восстановления контактных границ приведем примеры для задач с разными типами сеток.

Рис. 4 (см. также цветную вкладку) демонстрирует использование метода в задаче со сферической сеткой, на рис. 5 (см. также цветную вкладку) приведен фрагмент сетки, содержащей смешанные ячейки с более чем двумя веществами. Здесь и далее на рисунках смешанные ячейки выделены белым цветом.

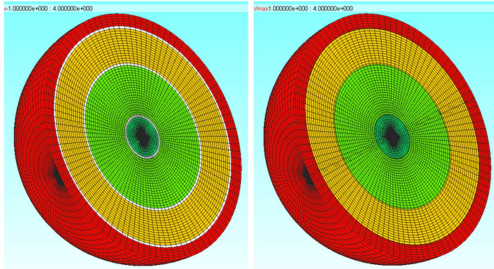


Рис. 4. Фрагмент со смешанными ячейками для задачи со сферической сеткой до и после применения метода восстановления границ

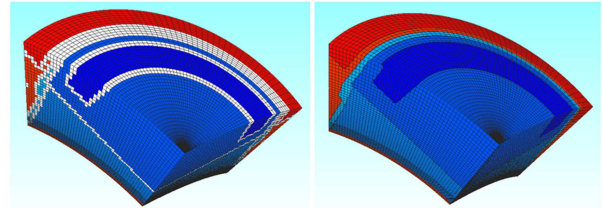


Рис. 5. Фрагмент со смешанными ячейками для задачи с произвольной сеткой, содержащей в смешанных ячейках более двух веществ, до и после применения метода восстановления границ

Из приведенных рисунков видно, что использование метода восстановления контактных границ в программе InterVal-3D позволяет уменьшить количество смешанных ячеек, появляющихся после пересчета газодинамических величин на более подробную сетку.

Пересчет газодинамических величин в модельных задачах

Использование алгоритма восстановления контактной границы в программе InterVal-3D на примерах модельных задач призвано продемонстрировать возможность пересчета газодинамических величин на более подробную сетку без ухудшения его качества с существенным уменьшением количества смешанных ячеек по сравнению с пересчетом без восстановления границ.

Задача 1. Пересчеты на сетках характерных типов (сферической, цилиндрической, прямоугольной). Родительская задача имеет три разреза: со сферической, цилиндрической и прямоугольной сетками. Размеры геометрии всех разрезов: $-1,7 \leq x \leq 1,7$; $-1,7 \leq y \leq 1,7$; $0 \leq z \leq 1,7$. Общее количество ячеек каждой сетки 125 000 (50 ячеек по каждому пространственному направлению). На рис. 6 (см. также цветную вкладку) показано распределение веществ в родительской задаче (для всех характерных типов сеток).

Дочерняя задача имеет также три разреза с теми же типами сеток: сферической, цилиндрической и прямоугольной. Размеры геометрии остались прежними. Сетка дочерней задачи измельчалась относительно сетки родительской задачи в два раза по каждому пространственному направлению (100 ячеек по каждому направлению): общее количество ячеек 1 000 000.

Сетки дочерней задачи подробнее сеток родительской задачи (см. рис. 6), и после выполнения пересчета на них возможно появление большого количества смешанных ячеек, так как на сетках родительской задачи они присутствуют.

Выполненные пересчеты обладали следующими общими характеристиками:

- осуществлялись на более подробную сетку;
- проводились двумя способами — с применением алгоритма восстановления границы раздела веществ в смешанных ячейках и без него;
- выполнялись в многопроцессорном режиме на 108 процессорах.

На рис. 7–9 (см. также цветную вкладку) показаны результаты пересчета величин со сферической родительской сетки на дочернюю сетку всех типов (сферическую, цилиндрическую и прямоугольную) с использованием и без использования метода восстановления границ.

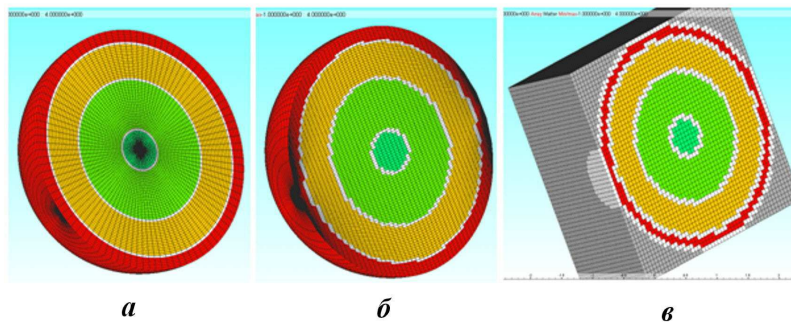


Рис. 6. Задача 1. Поля веществ на сетках родительской задачи: *a* — сферической; *b* — цилиндрической; *v* — прямоугольной

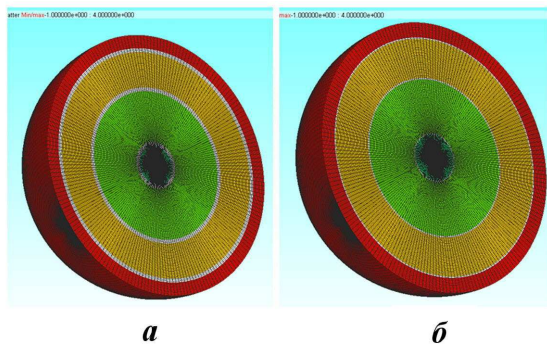


Рис. 7. Задача 1. Распределение веществ на сферической сетке дочерней задачи после пересчета без восстановления границ (*a*) и с их восстановлением (*b*)

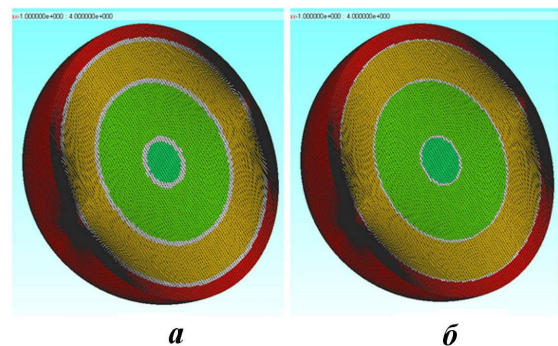


Рис. 8. Задача 1. Распределение веществ на цилиндрической сетке дочерней задачи после пересчета без восстановления границ (*a*) и с их восстановлением (*b*)

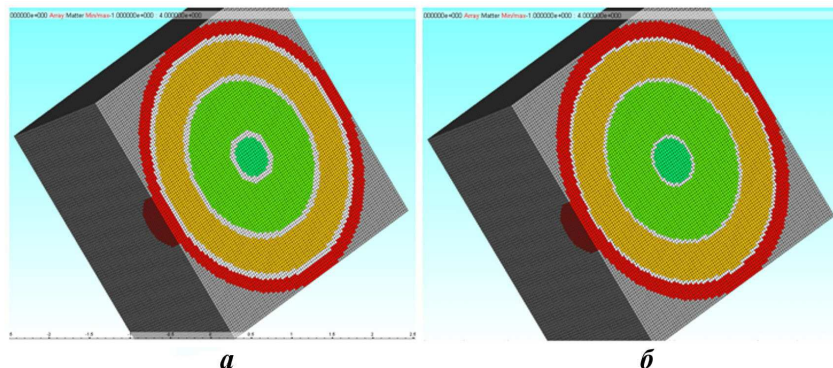


Рис. 9. Задача 1. Распределение веществ на прямоугольной сетке дочерней задачи после пересчета без восстановления границ (а) и с их восстановлением (б)

В табл. 1, 2 приведены соответственно количество смешанных ячеек при пересчете двумя способами и погрешность пересчета массы веществ.

Из рис. 7–9 и таблиц видно, что алгоритм восстановления границы раздела веществ не ухудшает точности пересчета (с точки зрения выполнения закона сохранения массы веществ), при этом количество смешанных ячеек в задаче после пересчета существенно уменьшается (от 1,8 до 5 раз в зависимости от типов сеток).

Таблица 1

Количество смешанных ячеек в задаче 1 после пересчета без применения метода восстановления контактных границ (А) и с его применением (В)

Сетка родительской задачи	Сетка дочерней задачи					
	Сферическая		Цилиндрическая		Прямоугольная	
	А	В	А	В	А	В
Сферическая	90 000	30 000	116 200	50 412	82 520	45 416
Цилиндрическая	142 000	43 064	113 600	56 992	91 140	48 519
Прямоугольная	212 870	40 050	243 667	57 919	85 696	45 904

Таблица 2

Погрешность массы (%) в задаче 1 после пересчета без использования метода восстановления контактных границ (А) и с его применением (В)

Сетка родительской задачи	Сетка дочерней задачи					
	Сферическая		Цилиндрическая		Прямоугольная	
	А	В	А	В	А	В
Сферическая	$1,04 \cdot 10^{-12}$	$1,23 \cdot 10^{-12}$	0,014	0,014	0,015	0,016
Цилиндрическая	0,00003	0,00003	$1,03 \cdot 10^{-7}$	$1,05 \cdot 10^{-7}$	0,014	0,014
Прямоугольная	0,049	0,049	0,059	0,059	$1,25 \cdot 10^{-11}$	$1,4 \cdot 10^{-11}$

Задача 2. Пересчет на сильно измельченную сетку. Требуется оценить влияние метода восстановления границ на качество пересчета (количество смешанных ячеек на сетке дочерней задачи) при его выполнении на сильно измельченную сетку (в 1 000 раз подробнее сетки родительской задачи).

Основные характеристики родительской задачи: область с размерами: $-30 \leq x \leq 30$; $-17 \leq y \leq 17$; $0 \leq z \leq 17$; сетка прямоугольная, общее количество ячеек 300 560, в том числе смешанных.

Для дочерней задачи область та же; сетка остается прямоугольной. Общее количество ячеек 300 560 000.

На рис. 10 (см. также цветную вкладку) показано действие алгоритма восстановления контактных границ на сетке родительской задачи. Смешанные ячейки, отмеченные на рис. 10, *а*, после восстановления границ исчезают. Видно, что положение веществ в смешанных ячейках определено правильно.

Погрешность пересчета массы для данной задачи как с применением метода восстановления границ, так и без него составляет $\sim 10^{-8}$ %. Количество смешанных ячеек после пересчета без восстановления границ 2 353 406, с восстановлением границ — 125 358. Таким образом, использование метода восстановления границ в программе InterVal-3D позволило сократить количество смешанных ячеек на сетке дочерней задачи более чем в 10 раз.

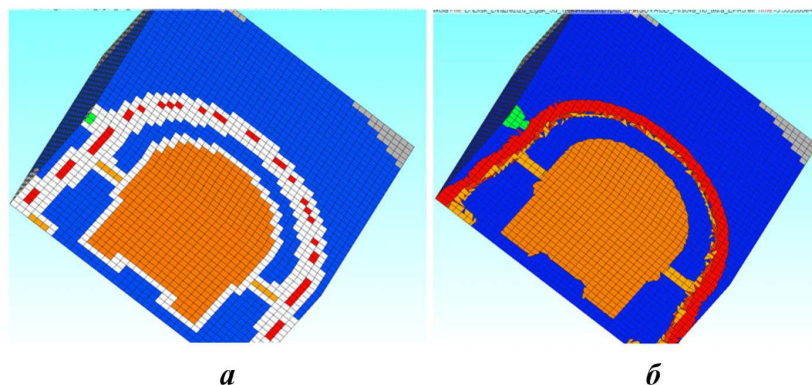


Рис. 10. Задача 2. Распределение веществ на фрагменте сетки родительской задачи без восстановления границ (*а*) и с восстановлением (*б*)

Заключение

Разработанная программа пересчета сеточных величин InterVal-3D позволяет выполнять интерполяцию газодинамических величин с одной трехмерной расчетной сетки на другую с учетом законов сохранения массы, импульса и энергии в общей части пересечения сеток. Относительная погрешность величин после пересчета, возникающая из-за аппроксимации сеток тетраэдрами, в целом по задаче составляет менее 1 % (в основном, доли процента), что является показателем качества пересчета.

Сравнение результатов пересчетов газодинамических величин с исходной сетки на более подробную показывает, что использование алгоритма восстановления границ не ухудшает точности пересчета и при этом значительно уменьшает количество смешанных ячеек (от 1,5 до 10 и более раз в зависимости от размеров и типов сеток) на сетке дочерней задачи после пересчета.

Программа InterVal-3D используется в РФЯЦ-ВНИИЭФ для обмена расчетными данными как в рамках одной методики, так и для их передачи после расчета по одной методике для продолжения счета по другой. Предполагается, что использование алгоритма восстановления контактной границы в рамках программы станет важным инструментом для улучшения качества получаемых после пересчета результатов с целью последовательного проведения по разным методикам расчетов сложных газодинамических течений.

Список литературы

1. Волгин А. В., Красов А. В., Кузнецов М. Ю., Тарасов В. И. Библиотека ЕФР для универсального представления расчетных данных // Труды РФЯЦ-ВНИИЭФ. 2007. Вып. 11. С. 130—135.
2. Делов В. И., Дмитриева Л. В., Садчиков В. В. Методика и программа определения общего объема пересечения двух произвольно расположенных в пространстве шестигранников с неплоскими гранями // Вопросы атомной науки и техники. Сер. Математическое моделирование физических процессов. 1996. Вып. 4. С. 57—61.
3. Youngs D. L. Time dependent multi-material flow with large distortion // Numerical Methods for Fluid Dynamics / Ed. by K. W. Morton and J. Gh. Bains. London, New York: Academic Press, 1982.
4. Бахрах С. М., Величко С. В., Спиридонов В. Ф. и др. Методика ЛЭГАК-3D расчета трехмерных нестационарных течений многокомпонентной сплошной среды и принципы ее реализации на многопроцессорных ЭВМ с распределенной памятью // Вопросы атомной науки и техники. Сер. Математическое моделирование физических процессов. 2004. Вып. 4. С. 41—50.
5. Бахрах С. М., Величко С. В., Спиридонов В. Ф. и др. Алгоритмы глобального пересчета сеточных величин в методике ЛЭГАК-3D // Там же. 2006. Вып. 2. С. 15—22.
6. Бахрах С. М., Безрукова И. Ю., Борляев В. В. и др. Корректировка сетки и пересчет величин в комплексе программ ЛЭГАК-3D // Сб. докл. III науч.-тех. конф. "Молодежь в науке". Саров: РФЯЦ-ВНИИЭФ, 2004. С. 77—82.

Статья поступила в редакцию 13.06.13.
