

УДК 621.383:004.721

ЗАЩИЩЕННАЯ ВОЛОКОННО-ОПТИЧЕСКАЯ СИСТЕМА ПЕРЕДАЧИ ИНФОРМАЦИИ ОГРАНИЧЕННОГО ДОСТУПА ДЛЯ МНОГОКОНТУРНЫХ РАСПРЕДЕЛЕННЫХ АВТОМАТИЗИРОВАННЫХ СИСТЕМ С РАЗГРАНИЧЕНИЕМ ПРАВ ДОСТУПА ПОЛЬЗОВАТЕЛЕЙ

В. В. Шубин
(ФГУП "РФЯЦ-ВНИИЭФ", г. Саров Нижегородской области)

Представлено описание защищенной волоконно-оптической системы передачи информации ограниченного доступа на основе контроллеров защиты серии FOBOS с использованием спектрального разделения информационного и контрольного каналов. Показано, что с помощью технологии грубого волнового уплотнения можно создать многоконтурную (до 10 контуров) распределенную автоматизированную систему предприятия с защитой информации от утечки при передаче по оптическому каналу за пределами контролируемой зоны. При этом обеспечивается дальность передачи информации до 20–30 км на скорости 10,31 Гбит/с и 37,5 км на скорости 1,25 Гбит/с.

Ключевые слова: защищенная волоконно-оптическая система передачи информации ограниченного доступа, контроллер защиты информации, различные права доступа.

Введение

При создании распределенных автоматизированных систем (АС) на предприятиях атомной отрасли возникает проблема защиты информации ограниченного доступа от утечки при ее передаче за пределами контролируемой зоны (КЗ). При этом в АС предприятия, как правило, циркулирует информация с различной степенью секретности, а группы сотрудников имеют различные права доступа. Поэтому, кроме защиты информации за пределами КЗ, возникает задача надежного разграничения доступа различных групп абонентов, иными словами, создания в пределах одной распределенной АС нескольких изолированных друг от друга контуров. Топология распределенных АС, а также входящих в нее контуров может быть самой различной. Возможны разнообразные сочетания первичных структур типа *звезда*, *дерево*, *кольцо*. При этом количество используемых каналов связи вне зависимости от количества контуров должно быть минимальным.

В современных АС масштаба предприятия сегодня, как правило, используются технологии Ethernet, причем для передачи информа-

ции за пределами КЗ применяются высокоскоростные стандарты Gigabit Ethernet (GbE) или 10Gigabit Ethernet (10GbE) (в перспективе 40Gigabit Ethernet и 100Gigabit Ethernet). Таким образом, скорости передачи информации в каналах связи составят 1,25 Гбит/с (стандарт физического уровня 1000Base-LX (H)) и 10,31 Гбит/с (стандарт 10GBase-LR (LW)).

Передача информации на таких скоростях за пределы КЗ осуществляется только по волоконно-оптическим линиям передачи (ВОЛП) на основе одномодовых оптических волокон. Для защиты информации при передаче по ВОЛП возможны два варианта: использование криптографических средств защиты информации (КСЗИ) или защищенных волоконно-оптических систем передачи (ВОСП).

КСЗИ отечественного производства не обеспечивают передачу информации на вышеуказанных скоростях, дороги в эксплуатации и требуют целого ряда дополнительных мер по безопасности. Защищенные ВОСП имеют в своем составе программно-технические средства защиты информации (ПТСЗИ), например серии FOBOS [1], которые не снижают скорости передачи инфор-

мации, легко стыкуются с любыми стандартами передачи данных и не требуют дополнительных мер по безопасности. Основные параметры контроллеров защиты серии FOBOS для одномодовых ВОЛП приведены в табл. 1.

Спектральное разделение информационных и контрольных каналов

Для разграничения доступа в АС предприятия целесообразно воспользоваться технологией грубого волнового уплотнения (Coarse Wavelength Division Multiplexing — CWDM) в диапазоне длин волн от 1270 до 1610 нм с шагом между каналами 20 нм [2]. Для каждого контура в пределах распределенной АС используется одна или две длины волны. Изоляция смежных каналов в ВОСП, построенных по технологии CWDM, составляет не менее 30 дБ [3]. Для получения требуемого коэффициента ошибок при передаче информации $BER = 10^{-10} \div 10^{-12}$ с учетом эксплуатационного запаса в 3 дБ отношение сигнал/шум в приемнике ВОСП должно составлять 14–15 дБ. Таким образом, мощность помехи от соседнего канала более чем на 15 дБ (в 30 раз) меньше мощности шума. Восстановление сигнала от соседнего канала при отношении сигнал/шум 0,033 практически невозможно, т. е. обеспечивается полная развязка даже для соседних каналов в CWDM ВОСП.

Для передачи информации ограниченного доступа целесообразно применять до 10 каналов с длинами волн от 1270 до 1450 нм, а для контроля с помощью ПТСЗИ использовать длины волн 1610 (FOBOS-100GE) или 1550 нм (FOBOS-

100GL). Таким образом, применение спектрального разделения каналов повышает чувствительность системы защиты, причем неодинаково для сигналов на разных длинах волн [4].

Как известно, в одномодовом (SMF) волокне распространяется одна основная мода HE_{11} , имеющая гауссово распределение интенсивности, которое задается известной зависимостью [5]

$$\frac{I(r)}{I_0} = \exp\left(-\frac{r^2}{2w_0^2}\right). \quad (1)$$

Здесь $I(r)$ — интенсивность излучения основной моды на расстоянии r от оси волокна в поперечном сечении; I_0 — интенсивность излучения основной моды на оси волокна. w_0 — радиус пятна моды на уровне $1/e^2$ — вычисляется по формуле [5]

$$\frac{w_0}{\rho} = 0,65 + \frac{1,619}{V^{1,5}} + \frac{2,879}{V^6}. \quad (2)$$

Здесь ρ — радиус сердцевинки оптического волокна; V — волноводный параметр, который определяется по известной формуле [5]

$$V = \frac{2\pi\rho}{\lambda} (n_c^2 - n_0^2)^{0,5}, \quad (3)$$

где λ — длина волны излучения; n_c и n_0 — соответственно показатели преломления сердцевинки и оболочки волокна на длине волны λ .

Таким образом, волноводный параметр, а следовательно, радиус пятна моды зависят от длины волны. Соответственно от длины волны зависит и распределение интенсивности излучения в поперечном направлении волокна. На рис. 1 представлены зависимости относитель-

Таблица 1

Основные параметры контроллеров защиты для одномодовых волокон

Параметр	FOBOS-100GL	FOBOS-100GE
Тип ВОЛП	SMF*	SMF
(стандарт ITU-T**)	(G.652, G.657)	(G.652—G.656)
Тип оптических соединителей (T,R/TERM/LINE)	FC/SPC	FC/APC
Рабочие длины волн ВОСП, мкм	1,260—1,490	1,260—1,625
Средняя мощность на входном полюсе T-TERM, дБм	от -14,0 до 0	от -4,0 до 16,0
Рабочая длина волны контроллера, мкм	1,470—1,570	1,607—1,612
Потери между оптическими полюсами:		
A_{TT} , дБ	не более 3,5	не более 3,5
A_{RR} , дБ	не более 0,5	не более 0,5
$A_{TR LINE}$, дБ	0—20,0	0—29,0

* SMF — одномодовое оптическое волокно.

** ITU-T — Международный союз электросвязи, сектор телекоммуникаций.

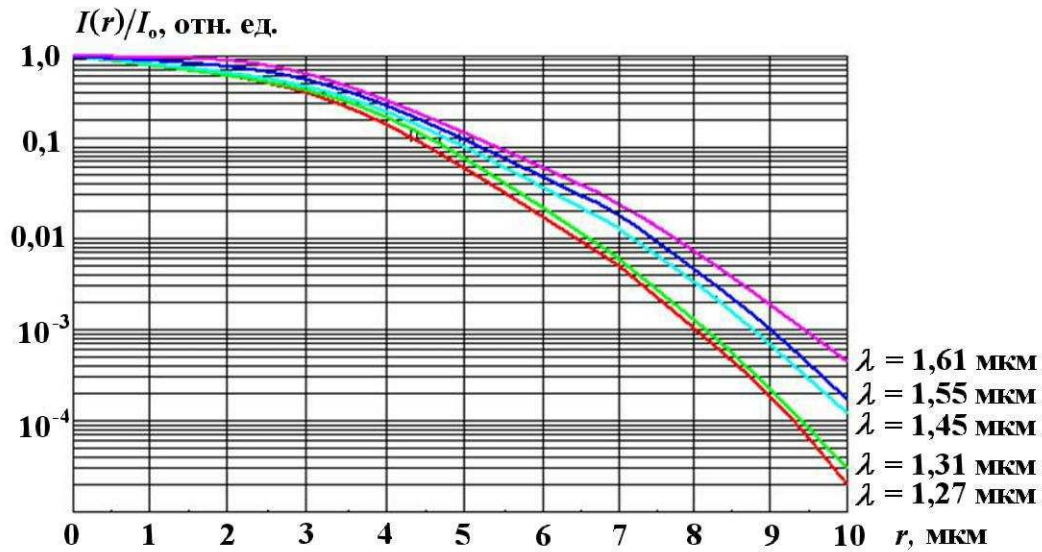


Рис. 1. Зависимости относительной интенсивности излучения от расстояния от оси волокна SMF-28

ной интенсивности от расстояния от оси волокна SMF-28 для выбранных длин волн, рассчитанные по формулам (1)–(3).

При локальном выводе из SMF-волокна интенсивнее будет выходить излучение с большими длинами волн. Соответственно, если информация передается на коротких длинах волн, а контроль ведется на большей длине волны, появляется выигрыш в чувствительности по обнаружению попытки вывода излучения. Например, при потерях в волокне 0,03 дБ, которые обнаруживают контроллеры защиты серии FOBOS, относительная интенсивность излучения на длине волны $\lambda = 1610$ нм составит

$$\frac{I(r)}{I_0} = 1 - 10^{-0,1A_d} = 1 - 10^{-0,003} = 0,007$$

(A_d — изменение коэффициента передачи между оптическими полюсами), что соответствует координате в поперечном сечении волокна

$$\begin{aligned} r &= \left(-0,5w_0^2 \ln \frac{I(r)}{I_0} \right)^{0,5} = \\ &= \left(-0,5 \cdot 5,11^2 \ln 0,007 \right)^{0,5} = 8 \text{ мкм}. \end{aligned}$$

Это означает, что при локальном дефекте излучение на расстоянии более 8 мкм от оси волокна переходит в вытекающие моды и будет определять внесенные дополнительные потери. На рис. 2 представлен механизм образования потерь на изгибе волокна из работы [6].

В табл. 2 приведены результаты расчета относительной интенсивности потерянного излуче-

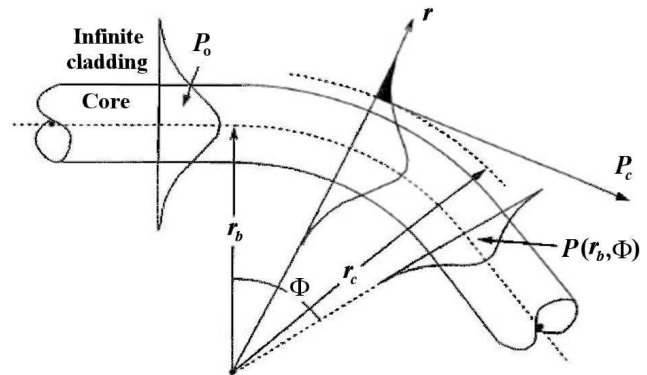


Рис. 2. Механизм образования потерь на изгибе волокна

ния по формулам (1)–(3) для расстояния от оси $r = 8$ мкм в волокне SMF-28.

Из табл. 2 следует, что интенсивность потерянного излучения на длине волны $\lambda = 1270$ нм меньше, чем на рабочей длине волны контроллера 1610 нм, в 7,4 раза (на 8,7 дБ), а на длине волны $\lambda = 1450$ нм — в 2,5 раза (на 3,9 дБ). Это свидетельствует о том, что во столько же раз повысилась чувствительность обнаружения вывода излучения. Таким образом, при использовании контроля на длине волны 1610 нм предельно допустимое изменение коэффициента передачи между оптическими полюсами уменьшилось в 7,4 раза, с 0,03 до 0,004 дБ ($\lambda = 1270$ нм), и в 5,7 раза, до 0,005 дБ ($\lambda = 1290; 1310$ нм). При использовании контроля на длине волны 1550 нм изменение коэффициента передачи уменьшится

Результаты расчета относительной интенсивности излучения на расстоянии $r = 8$ мкм от оси волокна SMF-28

λ , нм	V	w_o/ρ , отн. ед.	w_o , мкм	$I_\lambda = I(r)/I_o$, отн. ед.	$-10 \lg(I_{1610}/I_\lambda)$, дБ	$-10 \lg(I_{1550}/I_\lambda)$, дБ
1 270	2,63	1,038	4,31	0,0010	-8,7	-7,3
1 290	2,59	1,048	4,35	0,0012	-7,9	-6,5
1 310	2,55	1,058	4,39	0,0013	-7,6	-6,2
1 330	2,51	1,069	4,44	0,0015	-6,9	-5,6
1 350	2,47	1,080	4,48	0,0017	-6,4	-5,0
1 370	2,44	1,088	4,52	0,0019	-5,9	-4,5
1 390	2,40	1,101	4,57	0,0022	-5,3	-3,9
1 410	2,37	1,110	4,61	0,0024	-4,9	-3,5
1 430	2,33	1,123	4,66	0,0028	-4,2	-2,9
1 450	2,30	1,134	4,70	0,0030	-3,9	-2,6
1 550	2,15	1,193	4,95	0,0054	-1,4	0,0
1 610	2,07	1,230	5,11	0,0074	0,0	+1,4

соответственно в 5,4 раза, до 0,006 ($\lambda = 1270$ нм), и в 4,2 раза, до 0,007 дБ ($\lambda = 1290; 1310$ нм).

Для экспериментальной проверки результатов расчета интенсивности излучения были сняты спектрограммы интенсивности излучения (рис. 3) в выбранном диапазоне длин волн 1270–1450 нм на входном полюсе оптического волокна и на выходе ответвителя — прищепки FOD-5503, подключенной к боковой поверхности того же волокна.

Из рис. 3 видно, что интенсивность излучения при $\lambda = 1270$ нм на 10 дБ меньше, чем при $\lambda = 1370$ нм, и на 8 дБ меньше, чем при $\lambda = 1390$ нм. Отклонения от расчетных значений, вероятно, обусловлены нестабильностью и спектральной зависимостью коэффициента передачи излучения через боковую поверхность волокна.

В табл. 3 приведены рассчитанные значения изменения коэффициента передачи между оптическими полюсами $A_d(\lambda)$, эквивалентные внесению потерь 0,03 дБ на длине волны $\lambda = 1610$ нм.

Таким образом, чувствительность системы защиты ВОСП на основе контроллеров серии FOBOS повышается. Точные значения увеличения чувствительности могут быть получены только экспериментально.

Структурная схема ВОСП

На рис. 4 приведена структурная схема защищенной ВОСП, которая состоит из приемопередающих модулей SFP (SFP+, XFP), работающих на различных длинах волн в соответствии

с заданной сеткой CWDM [2]. Для обеспечения максимальной дальности передачи информации необходимо использовать модули с минимальным порогом чувствительности от -30 до 31 дБм для скорости 1,25 Гбит/с и от -23 до 24 дБм для скорости 10,31 Гбит/с, например, отечественного производства [3]. Мощность излучения модулей должна быть около нуля.

Приемопередающий модуль входит в состав сетевой аппаратуры контура и должен быть вставлен в сетевой коммутатор (маршрутизатор или другое сетевое устройство), имеющий стандартное гнездо для установки оптических модулей SFP (SFP+, XFP) [7]. Допускается использование любых других стандартных приемопередающих модулей (GBIC, XENPAK, X2, SFP). Каждый из модулей с помощью двух одномодовых оптических волокон соединяется с мультиплексором/демультиплексором MUX/DEM. Поскольку модуль и MUX/DEM расположены в пределах одной КЗ, защиты информации от утечки при передаче по ВОЛП в этом случае не требуется [8]. Тем не менее, если учитывать специфику предприятий атомной отрасли, длина ВОЛП в пределах КЗ может быть достаточно протяженной и достигать 2–3 км, что необходимо учитывать при расчетах параметров ВОСП.

На входе MUX/DEM групповой информационный поток по двум оптическим шнурам поступает на оптические порты term контроллера защиты F (FOBOS-100GE (GL)). Целесообразно, чтобы MUX/DEM и контроллер защиты были расположены в пределах одной стойки или поме-

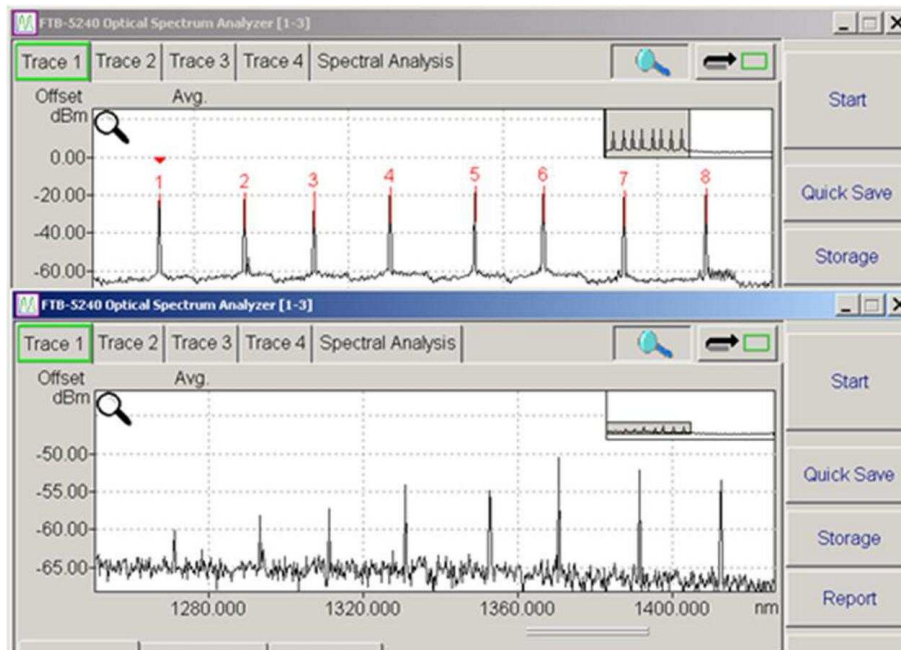


Рис. 3. Спектрограммы интенсивности излучения на входном полюсе и через боковую поверхность волокна SMF-28

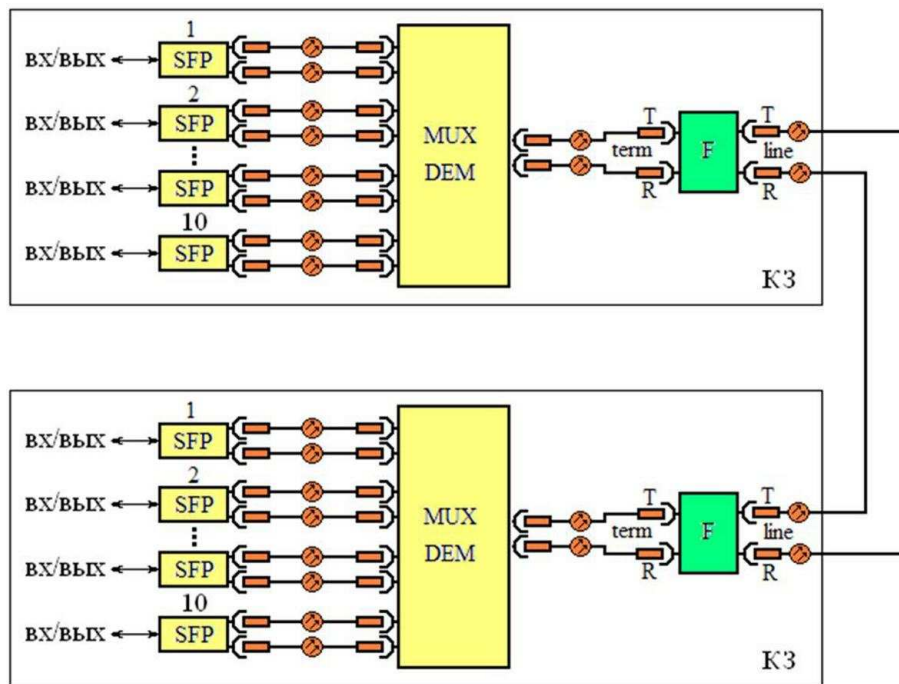


Рис. 4. Структурная схема ВОСП

Таблица 3

Значения изменения коэффициента передачи между оптическими полюсами

λ , нм	1 270	1 290	1 310	1 330	1 350	1 370	1 390	1 410	1 430	1 450
$A_d(\lambda)$, дБ	0,004	0,005	0,006	0,007	0,008	0,009	0,010	0,011	0,012	0,013

щения. В этом случае длина соединения не будет превышать 10 м. Допускается расположение устройств в разных помещениях, но в пределах одной КЗ. В расчетах будем принимать длину соединения 10 м.

Оптические порты FOBOS-100GE (GL) line соединены с двумя оптическими волокнами SMF в оптическом кабеле. В соответствии со схемами, представленными на рис. 5, может быть задействовано одно или четыре волокна при использовании резервирования. В случае аварийной ситуации произойдет автоматическое переключение на резервные линии.

На противоположной стороне ВОСП установлено аналогичное средство защиты информации серии FOBOS. Оптические полюса T и R первого контроллера защиты соединены соответственно с оптическими полюсами R и T второго контроллера защиты, расположенного на противоположной стороне. Остальные устройства и их соединения со вторым контроллером точно такие же, как на уже рассмотренной стороне ВОСП.

Защищенная ВОСП обеспечивает соединение *точка—точка* и позволяет создавать сети любой конфигурации, наращивать количество абонентов, изменять топологию, вводить резервирова-

ние особо важных каналов связи в процессе эксплуатации.

Дальности передачи информации за пределами КЗ

Максимальная дальность передачи ВОСП определяется по формуле

$$L = \frac{B}{\alpha} [\text{км}], \quad (4)$$

где B [дБ] — бюджет ВОСП за пределами КЗ; α [дБ/км] — коэффициент затухания в волокне на рабочей длине волны.

Бюджет защищенной ВОСП (см. рис. 4) за пределами КЗ составит

$$B = W_o - 2A_{kz} - 2A_{md} - 2A_s - A_{TT} - A_{RR} - W_p [\text{дБ}], \quad (5)$$

где W_o [дБм] — мощность передатчика модуля; A_{kz} [дБ] — оптические потери в ВОЛП в пределах КЗ (модуль—мультиплексор; демультиплексор—модуль); A_{md} [дБ] — оптические потери в

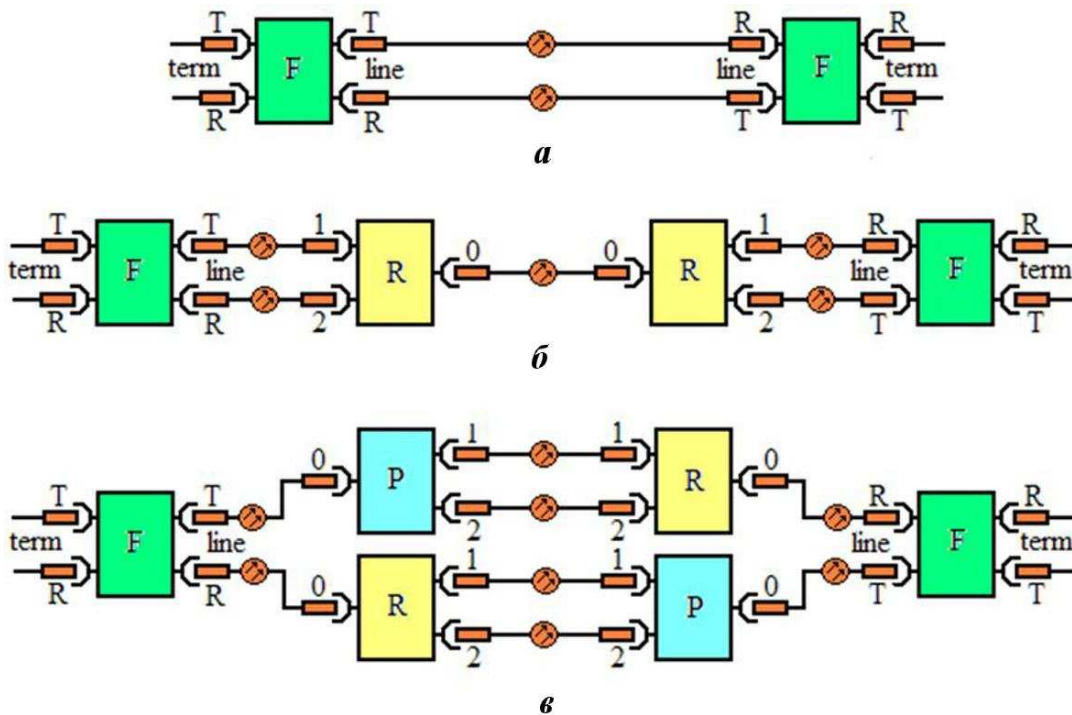


Рис. 5. Типовые схемы включения контроллеров в ВОСП (F — контроллер защиты; P — переключатель 1 × 2; R — разветвитель 1 × 2 (50:50)): а — дуплексное соединение *точка—точка*; б — дуплексное соединение *точка—точка* по одному волокну; в — дуплексное соединение *точка—точка* с резервированием линий

мультиплекторе/демультиплекторе; A_s [дБ] — оптические потери в оптических шнурах (мультиплексор — контроллер защиты); A_{TT} , A_{RR} [дБ] — оптические потери в контроллере защиты между портами TT и RR соответственно; W_p [дБм] — порог чувствительности приемника модуля.

В табл. 4 приведены результаты расчета максимальной дальности передачи за пределами КЗ для защищенной ВОСП: на скорости 1,25 Гбит/с она составляет не менее 37,5 км, а на скорости 10,31 Гбит/с — не менее 20 км. Полученные значения соответствуют классу межобъектовых ВОСП по дальности передачи и вполне достаточны для создания распределенных АС предприятий отрасли.

Максимальная и минимальная мощности информационного сигнала на границе КЗ

С использованием уже введенных обозначений максимально возможную мощность информационного сигнала на границе КЗ можно определить по формуле

$$W_{kz\max} = W_o - A_{kz} - A_{md} - A_s - A_{TT} \text{ [дБм]}.$$

Результаты расчета максимальной мощности в ВОСП на границе КЗ приведены в табл. 5.

Для того чтобы обеспечить максимальную защищенность информации, необходимо определить минимальную мощность на границе КЗ, при которой в каждом канале будет обеспечиваться заданный коэффициент ошибок BER. Расчет минимальной допустимой мощности информационного сигнала на границе КЗ при максимально допустимых потерях в ВОЛП, равных бюджету, можно осуществить по формуле

$$W_{kzm} = W_p + A_{RR} + A_s + A_m + B \text{ [дБм]},$$

где A_m [дБ] — оптические потери в мультиплекторе.

Результаты расчета минимально допустимой мощности на границе КЗ при максимально допустимых потерях в ВОЛП приведены в табл. 6.

Таким образом, диапазон изменения мощности информационного сигнала в каждом канале при максимально допустимых потерях в ВОЛП (равных бюджету) может составлять от –11,5 до –5,5 дБм.

Расчет минимально допустимой мощности информационного сигнала на границе КЗ при минимальных потерях в ВОЛП можно осуществить по формуле

$$W_{kzmm} = W_p + A_{RR} + A_s + A_m \text{ [дБм]}.$$

Таблица 4

Расчет максимальной дальности передачи за пределами КЗ

Величина, единица измерения	Обозначение	Скорость передачи, Гбит/с		Примечание
		1,25	10,31	
Мощность передатчика модуля, дБм	W_o	0,0	0,0	[3]
Оптические потери в ВОЛП в пределах КЗ, дБ	A_{kz}	2,0	2,0	Длина ВОЛП в КЗ 2,5 км
Максимальные оптические потери в мультиплекторе/демультиплекторе, дБ	A_{md}	3,0	3,0	
Оптические потери в оптических шнурах, дБ	A_s	1,0	1,0	Длина шнура 1–10 м
Максимальные оптические потери в контроллере защиты между портами TT, дБ	A_{TT}	3,5	3,5	Табл. 1
Максимальные оптические потери в контроллере защиты между портами RR, дБ	A_{RR}	0,5	0,5	Табл. 1
Порог чувствительности приемника модуля, дБм	W_p	–23*	–23*	[3]
Бюджет ВОЛП за пределами КЗ, дБ	B	–31**	–24**	
		7*	7*	Формула (5)
Максимальная дальность передачи за пределами КЗ, км	L	15**	8**	
		17,5*	17,5*	Формула (4)
		37,5**	20,0**	

* Значение при использовании в приемном модуле PIN-фотодиода.

** Значение при использовании в приемном модуле лавинного фотодиода.

Таблица 5

Расчет максимальной мощности на границе КЗ

Величина, единица измерения	Обозначение	Значение	Примечание
Мощность передатчика модуля, дБм	W_o	0,0	[3]
Оптические потери в ВОЛП в пределах КЗ, дБ	A_{kz}	1,0	Длина ВОЛП 1 м
Максимальные оптические потери в мультиплексоре, дБ	A_{md}	1,0	
Оптические потери в оптических шнурах, дБ	A_s	1,0	Длина шнура 1 м
Максимальные оптические потери в контроллере защиты между портами ТТ, дБ	A_{TT}	$1,75 + 0,25 + 0,5 = 2,5$	Суммарные потери на ответвителе, переключателе и двух соединителях
Максимальная мощность на границе КЗ, дБм	$W_{kz \max}$	-5,5	

Таблица 6

Расчет минимально допустимой мощности на границе КЗ при максимально допустимых потерях

Величина, единица измерения	Обозначение	Скорость передачи, Гбит/с		Примечание
		1,25	10,31	
Порог чувствительности приемника модуля, дБм	W_p	-23,0*	-23,0*	[3]
Максимальные оптические потери в контроллере защиты между портами RR, дБ	A_{RR}	-31,0**	-24,0**	Табл. 1
Оптические потери в оптических шнурах, дБ	A_s	0,5	0,5	Длина шнура 1–10 м
Максимальные оптические потери в демультимплексоре, дБ	A_{md}	1,0	1,0	[3]
Бюджет ВОЛП за пределами КЗ, дБ	B	3,0	3,0	
Минимальная мощность на границе КЗ, дБм	W_{kzm}	7*	7*	
		15**	8**	
		-11,5	-11,5	

* Значение при использовании в приемном модуле PIN-фотодиода.

** Значение при использовании в приемном модуле лавинного фотодиода.

Результаты расчета минимально допустимой мощности на границе КЗ при минимально возможных потерях в ВОЛП приведены в табл. 7.

Таким образом, из табл. 5–7 следует, что для обеспечения передачи информации на предельные расстояния 37,5 км со скоростью 1,25 Гбит/с и 20 км со скоростью 10,31 Гбит/с максимальная мощность на границе КЗ может составить -5,5 дБм, а минимально допустимая (при заданном BER) -11,5 дБм. При минимальных потерях в ВОЛП (около 0) минимальная мощность на границе КЗ может составить -26,5 дБм при

скорости 1,25 Гбит/с и -19,5 дБм при скорости 10,31 Гбит/с.

В зависимости от количества каналов общая мощность в оптическом волокне будет увеличиваться в соответствии с табл. 8. Для установки и выравнивания мощностей по каждому контуру на границе КЗ могут быть использованы оптические FM-аттенюаторы с шагом 1 дБ [9]. В случае необходимости увеличения дальности передачи на скорости 10,31 Гбит/с до 30 км могут быть использованы XFP-модули с лавинными фотодиодами, имеющие порог чувствительности -28 дБм.

Таблица 7

Расчет минимально допустимой мощности на границе КЗ при минимально возможных потерях

Величина, единица измерения	Обозначение	Скорость передачи, Гбит/с		Примечание
		1,25	10,31	
Порог чувствительности приемника модуля, дБм	W_p	-23,0*	-23,0*	[3]
Максимальные оптические потери в контроллере защиты между портами RR, дБ	A_{RR}	0,5	0,5	Табл. 1
Оптические потери в оптических шнурах, дБ	A_s	1,0	1,0	Длина шнура 1–10 м
Максимальные оптические потери в демультиплексоре, дБ	A_{md}	3,0	3,0	[3]
Минимальная мощность на границе КЗ, дБм	W_{kzmm}	-18,5*	-18,5*	
		-26,5**	-19,5**	

* Значение при использовании в приемном модуле PIN-фотодиода.

** Значение при использовании в приемном модуле лавинного фотодиода.

Таблица 8

Увеличение мощности в зависимости от количества каналов

Количество каналов	1	2	3	4	5	6	7	8	9	10
Увеличение мощности в волокне, дБ	0,0	3,0	4,8	6,0	7,0	7,8	8,5	9,0	9,6	10,0

Структурная схема распределенной АС

Защищенная ВОСП, представленная на рис. 4, позволяет создавать многоконтурные распределенные АС с разграничением прав доступа пользователей. На рис. 6 приведен пример схемы распределенной АС.

Схема АС состоит из трех фрагментов, расположенных в пределах КЗ, и трех контуров (1, 2, 3), каждый из которых изолирован от других с помощью спектрального разделения каналов. Оптические сигналы, несущие информацию с разной степенью секретности, объединяются в один поток мультиплексором М и передаются по оптическим волокнам ОВ, расположенным за пределами КЗ. Защита информации от утечки при передаче по оптическому каналу обеспечивается контроллерами защиты F. Кроме того, защищенность информации повышается за счет параллельной передачи в одном волокне нескольких каналов одновременно на нескольких длинах волн.

Заключение

Предлагаемая защищенная ВОСП позволяет создавать многоконтурные распределенные

АС с разграничением прав доступа пользователей (до 10 независимых контуров) с защитой информации от утечки при передаче

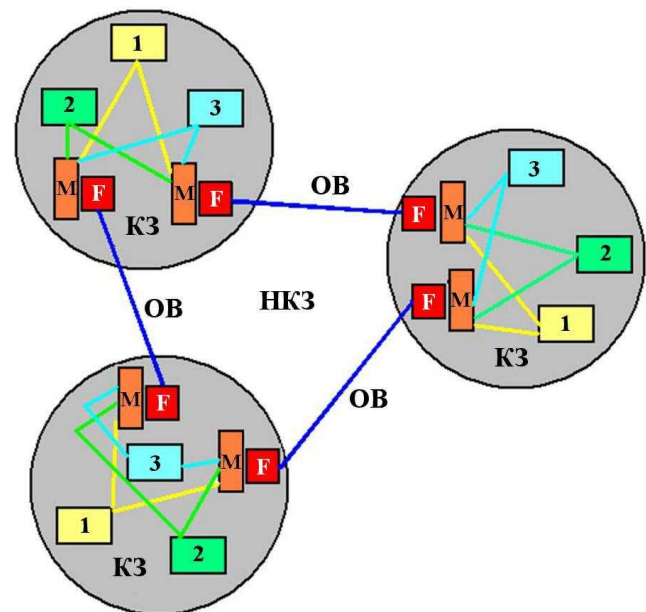


Рис. 6. Пример схемы многоконтурной распределенной АС с разграничением прав доступа пользователей (НКЗ — неконтролируемая зона)

че по оптическому каналу за пределами КЗ. При этом обеспечивается дальность передачи информации до 20–30 км на скорости 10,31 Гбит/с и 37,5 км на скорости 1,25 Гбит/с. Чувствительность системы защиты за счет использования CWDM-технологии при контроле на длине волны 1610 нм увеличивается с 0,03 дБ до 0,004–0,013 дБ в зависимости от длины волны в диапазоне 1270–1450 нм. Защищенная ВОСП обеспечивает связь *точка–точка* и позволяет создавать распределенные многоконтурные АС любой топологии при использовании одного или двух оптических волокон. Для линий связи с повышенными требованиями может быть использовано резервирование.

Список литературы

1. Ивченко С. Н., Нарышкина О. Н., Овечкин С. И. и др. Защищенные волоконно-оптические системы для распределенных вычислительных сетей // Вопросы атомной науки и техники. Сер. Математическое моделирование физических процессов. 2014. Вып. 3. С. 85–96.
2. G 694.2. Spectral grids for WDM applications CWDM wavelength grid. ITU-T, 12/2003. www.optiwave.com.
3. Каталог продукции компании TELCON. www.telcon.ru.
4. US Patent № 4973169. Method and apparatus for securing information communicated through optical fibers. 1990. www.google.com.
5. Снайдер А., Лав Дж. Теория оптических волноводов: Пер. с англ / Под ред. Е. М. Дианов, В. В. Шевченко. М.: Радио и связь, 1987.
6. Lemlem M. Investigation of the Effects of Macro Bending Loss on Step Index Single Mode Fiber. Ethiopia: Addis Ababa University, 2012.
7. Краткий справочник по стандартам IEEE 802.3. www.habrahabr.ru.
8. Сборник методических документов по технической защите информации ограниченного доступа, не содержащей сведений, составляющих государственную тайну, в волоконно-оптических системах передачи. (МД по ТЗИ ВОСП-К). М.: ФСТЭК России, 2012.
9. Каталог продукции компании ОПТЕЛ. www.optel.ru.

Статья поступила в редакцию 23.12.14.

A PROTECTED FIBER-OPTIC SYSTEM FOR TRANSMISSION OF CONFIDENTIAL DATA FOR MULTILoop DISTRIBUTED COMPUTER-AIDED SYSTEMS WITH DISCRIMINATION OF THE USER ACCESS RIGHTS V. V. Shubin (FSUE "RFNC-VNIIEF", Sarov, Nizhny Novgorod region).

The paper describes a protected fiber-optic system for confidential data transmission on the basis of data protection controllers FOBOS with the use of WDM for communication and supervisory channels. It is demonstrated that the coarse wave division multiplexing (CWDM) technology allows creating a multiloop (up to 10 loops) distributed computer-aided system of an enterprise with protection against leakage of information via an optical channel during the transmission of data outside the supervised zone. The transmission at a distance of 20–30 km with the transmission rate 10,31 Gbit/s and at a distance of 37,5 km with the transmission rate 1,25 Gbit/s is provided.

Keywords: protected fiber-optic system for confidential data transmission, data protection controller, different access rights.